

# MBS®-LI

HOHE LEISTUNG –  
GERINGER PLATZBEDARF



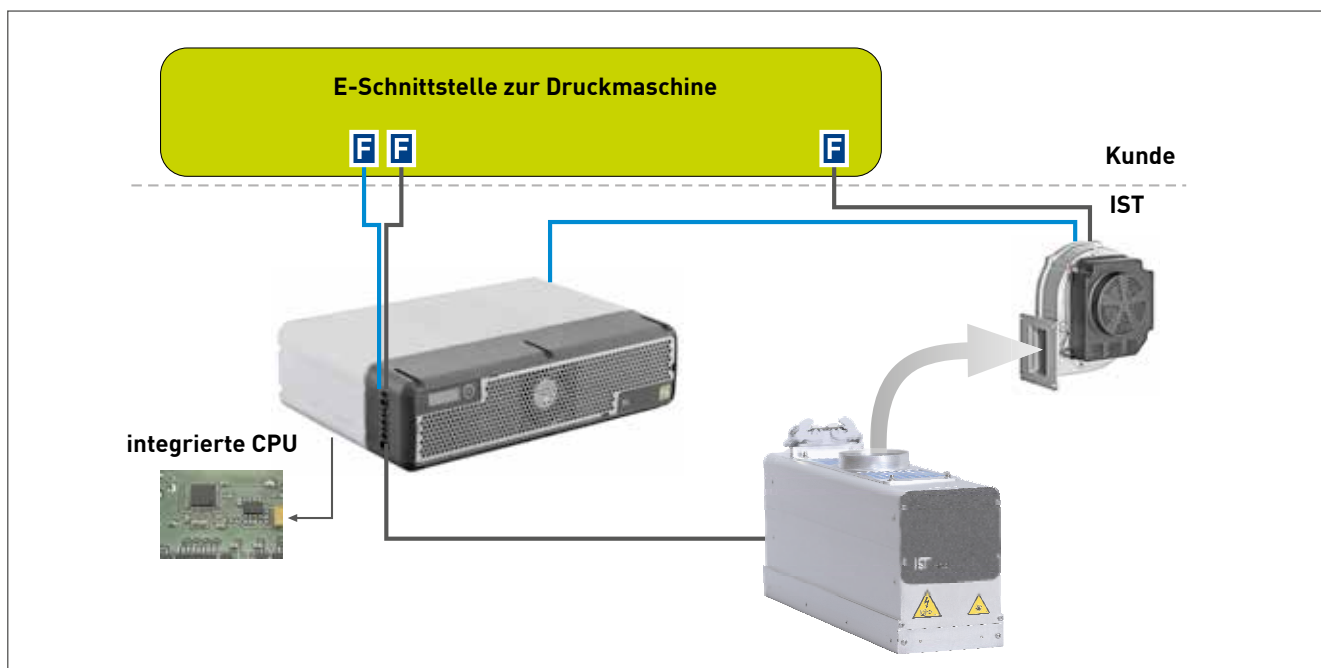
Das UV-System MBS®-LI verbindet die spezifischen Anforderungen des Marktes an die Trocknungstechnologie mit den neuesten technischen Entwicklungen des UV-Anlagenbaus. Das Aggregat wurde speziell für Anwendungen mit hohem Leistungsbedarf entwickelt. Dabei gewährleistet ein bis zu 270 W/cm Lampensystem die optimale Aushärtung. Die kompakte Bauweise mit gewichtsoptimierten Baugruppen ermöglicht eine einfache und kostensparende Integration der UV-Anlage in das Drucksystem bzw. die Fertigungslinie.

## PATENTIERTE URS® INLAY-REFLEKTORTECHNOLOGIE

Die integrierte URS®-Technologie zeichnet sich durch die optimale Abstimmung der Reflektorgeometrie sowie der Reflexionseigenschaften auf den Produktionsprozess aus. Die URS®-Reflektoren reflektieren nur das UV-Licht, die IR-Strahlung wird auf das luftgekühlte Aluminiumprofil durchgelassen. Die besonders widerstandsfähigen Reflektoren zeichnen sich durch sehr hohe Standzeiten und ein optimales Heatmanagement aus.

## DIE SCHALT- UND STEUEREREINHEIT

Durch den Einsatz neuester Schalt- und Steuerungstechnologien sind alle gängigen Ansteuerungsarten möglich. Das Spektrum reicht von einer maschinenunabhängigen Steuerung bis hin zu einer vollständigen Integration der Steuerung in das bestehende System, bei der die Leistungsregelung der UV-Anlage an die Maschinengeschwindigkeit gekoppelt ist.



## LUFTGEKÜHLTES UV-AGGREGAT

Der vollständige Verzicht auf Wasserkühlung erlaubt eine schnelle Installation und reduziert den Wartungsaufwand im Vergleich zu wassergekühlten Systemen.

## SHUTTER-SYSTEM

Im Stand-by Betrieb schließt sich der Reflektor und schottet die Strahlung zur Warenbahn komplett ab.

## HEATMANAGEMENT

Eine optimierte Luftstromführung sowie der Einsatz einer Quarzglasscheibe zwischen Lampenraum und Substrat garantieren ein effektives Heatmanagement im UV-System und ermöglichen den Einsatz des MBS®-LI UV-Aggregats auch bei temperaturempfindlichen Materialien.

## ELEKTRONISCHES VORSCHALTGERÄT ELC®-X SERIE

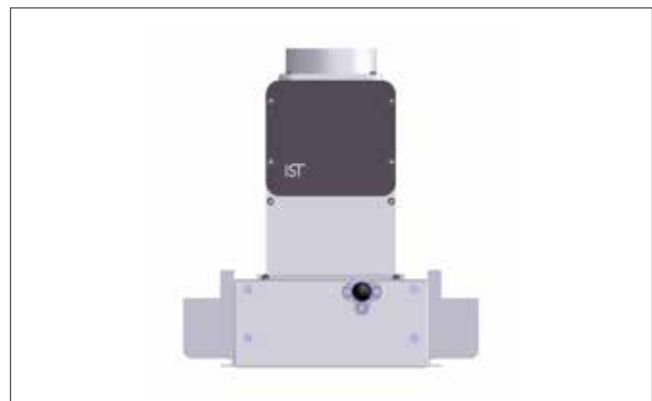
Die ELC® Vorschaltgeräte optimieren die Prozesssicherheit im Druck bei gleichzeitig verringerten Betriebskosten. Die elektronische Leistungsregelung ermöglicht einen Dimmbereich der UV-Lampen bis 30%. Spannungsschwankungen werden kompensiert, aus dem hohen Wirkungsgrad resultieren deutliche Energieeinsparungen.

## WARTUNGSFREUNDLICHKEIT

Alle Bauteile im Aggregat wie Lampe, Reflektor, Pneumatikzylinder etc. sind leicht zugänglich. Der Lampenwechsel ist ohne zusätzliche Arbeiten oder den Ausbau von Teilen möglich.



	MBS®-LI
UV-Technologie	Lampe
Leistung	bis 270 W/cm
Lampenlänge/ Emissionsfenster	270 bis 550 mm
Kühlung	luftgekühlt
Elektron. Vorschaltgerät	ELC®-Xi
Steuerung	extern durch Kunde
UMS-2 UV-Messung	✘
FLC® Lampen- schnellwechsel	✓
URS® Reflektoren	✓
Heat Management	optimiert für Luftkühlung
Spektrum – Standard	Hg
Spektrum – Varianten	Fe, Galn
Optionen	- mit eigener Steuerung und Schaltschrank - Gegenblende
Wartung	Lampe und Reflektor aus- tauschbar
Fernwartung „Remote Ready“	✘



IST UV-System MBS®-LI,  
Installation mit Gegenblende und optimiertem Strahlenschutz

☞ WE HAVE THE CURE

IST METZ GmbH & Co. KG  
Lauterstraße 14–18 | 72622 Nürtingen | Germany  
Tel.: +49 7022 6002-0 | Fax: +49 7022 6002-76  
E-Mail: info@ist-uv.com

IST France Sarl | info@fr.ist-uv.com  
IST (UK) Limited | info@uk.ist-uv.com  
IST America – U.S. Operations, Inc. | info@usa.ist-uv.com  
IST Italia S.r.l. | info@it.ist-uv.com  
IST Benelux B.V. | info@bnl.ist-uv.com

IST METZ UV Equipment China Ltd. Co. | info@cn.ist-uv.com  
UV-IST Ibérica SLU | info@es.ist-uv.com  
IST Nordic AB | info@se.ist-uv.com  
IST METZ SEA Co., Ltd. | info@th.ist-uv.com